

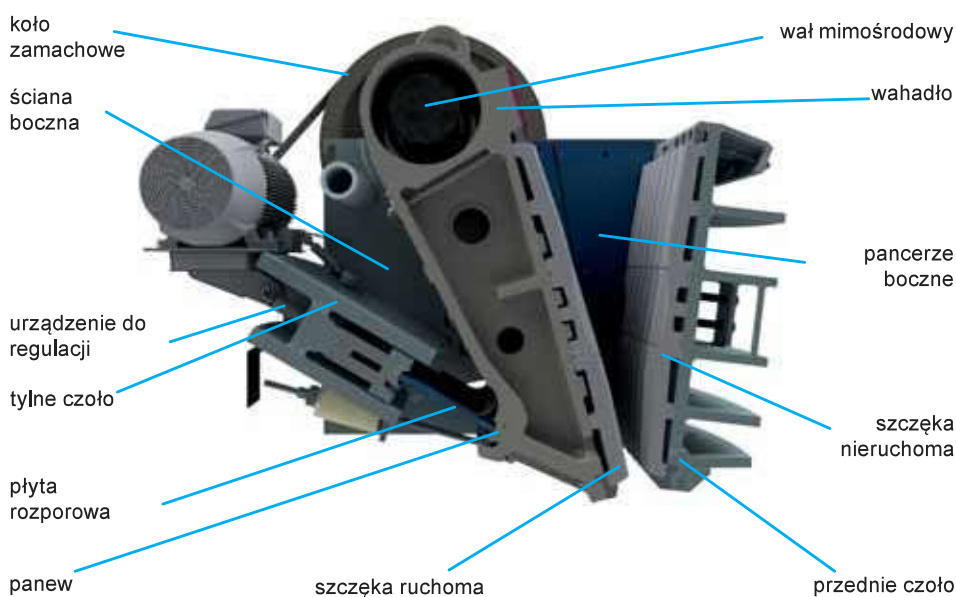
Kruszarki szczękowe DCJ i DCD

Wały mimośrodowe o dużej średnicy produkuje się z uszlachetnionych chromowanadowych odkuwek. Na indywidualne zamówienie dostępny jest system automatycznego smarowania.

Pancerze i szczęki w większych kruszarkach składają się z kilku elementów. Zużyte części można wymienić bez użycia ciężkiego dźwigu.

Szczęki o wysokiej zawartości manganu można obracać, co wydłuża ich żywotność.

Elastyczne ułożenie szczęk na gumowych sprężynach wyraźnie ogranicza siły działające na podstawę.

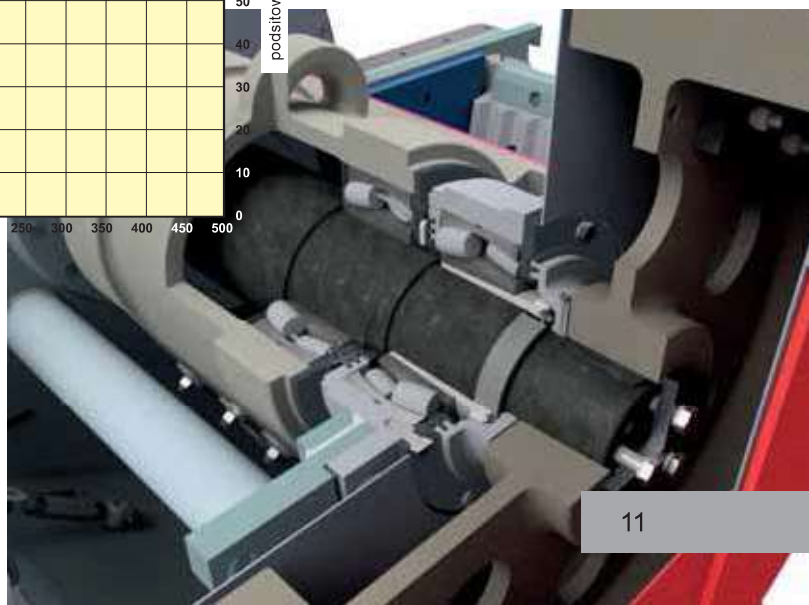
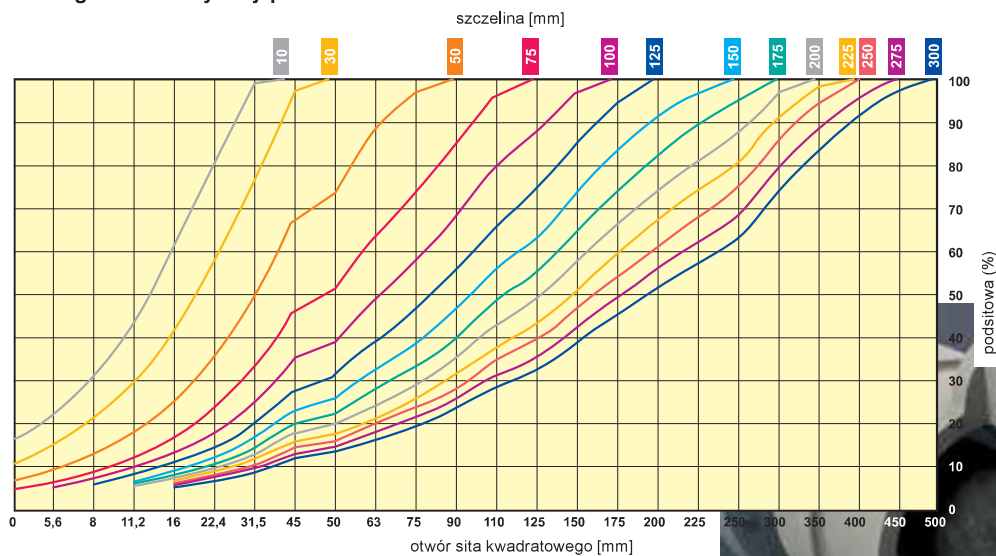


KRUSZENIE



Kruszarka szczękowa DCJ 1031 na gąsienicowej jednostce kruszącej

Skład granulometryczny produktu



Kruszarki szczękowe DCJ i DCD

KRUSZENIE



Kruszarka szczękowa DCJ 1100x800 – kruszenie granitu

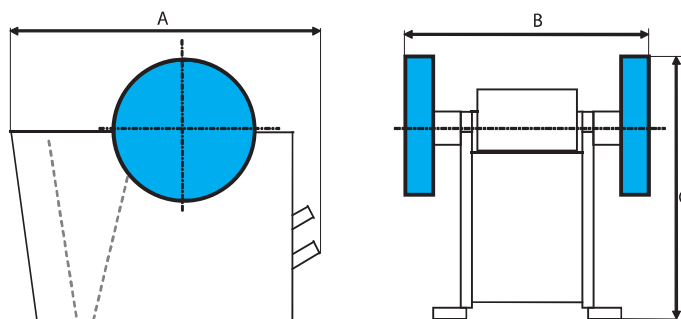


Kruszarka szczękowa DCJ 1200x1000 – kruszenie granitu



Kruszarka szczękowa DCJ 1400x1120 – kruszenie wapienia

PSP Engineering dostarcza kruszarki szczękowe DCJ i DCD do linii stacjonarnych, lub zamontowane na mobilnych i półmobilnych jednostkach umieszczone na stalowej konstrukcji, lub jako samodzielne maszyny.



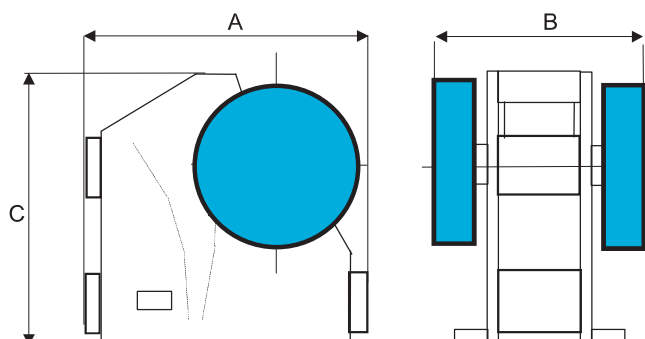
Podstawowe rozmiary

typ	otwór wlotowy mm	A mm	B mm	C mm
DCJ 1032	500x300	1430	1170	1270
DCJ 1033	700x500	1767	1420	1540
DCJ 1023	900x500	1938	1741	1630
DCJ 1031	900x600	2069	1775	1775
DCJ 1039	1100x700	2525	2350	2280
DCJ 1021	1100x800	2650	2430	2660
DCJ 1022	1200x800	2931	2364	2620
DCJ 1028	1200x1000	3400	2842	3104
DCJ 1029	1400x1120	3790	3050	3613
DCJ 1038	1600x1250	4070	3860	4950
DCJ 1025	2000x1500	5113	4097	4519

typ	otwór wlotowy mm	szczelina mm	wydajność t/h	silnik el. kW
DCJ 1032	500x300	20 - 70	16 - 60	30
DCJ 1033	700x500	30 - 110	37 - 140	45
DCJ 1023	900x500	30 - 185	45 - 300	55
DCJ 1031	900x600	40 - 170	65 - 285	75
DCJ 1039	1100x700	50 - 180	105 - 395	90
DCJ 1021	1100x800	63 - 200	140 - 460	110
DCJ 1022	1200x800	63 - 200	140 - 530	132
DCJ 1028	1200x1000	85 - 230	200 - 580	132
DCJ 1029	1400x1120	100 - 250	275 - 730	160
DCJ 1038	1600x1250	120 - 300	500 - 990	200
DCJ 1025	2000x1500	170 - 350	600 - 1300	250

Wielkość dopuszczalnej minimalnej szczeliny zależy od twardości i wytrzymałości kruszonego materiału i należy ją skonsultować z producentem. Podana w tabeli wydajność ma charakter informacyjny, konkretny efekt zależy od właściwości i składu kruszonego materiału.

Kruszarki szczękowe DCJ i DCD



Podstawowe wymiary kruszarek szczękowych DCD

typ	otwór wlotowy mm	A mm	B mm	C mm
DCD 4701	500x400 (540x400R)	1680	1100	1325
DCD 4702	630x500 (700x500R)	2070	1420	1610
DCD 4703	800x630	3095	1920	2235
DCD 4709	1000x700R	3195	2155	2715
DCD 4704	1000x800	3900	2650	2680
DCD 4775	1100x800R	3165	2095	2510
DCD 4705	1250x1000	4680	2890	3615
DCD 4706	1600x1250	5440	3555	4082
DCD 4707	2000x1600	6750	4365	4730

Podstawowe parametry techniczne kruszarek szczękowych DCD

typ	otwór wlotowy mm	szczelina mm	wydajność t/h	silnik el. kW
DCD 4701	500x400	30 - 80	25 - 65	30
DCD 4701	540x400R	10 - 60	9 - 55	30
DCD 4702	630x500	30 - 80	30 - 85	40
DCD 4702	700x500R	10 - 60	12 - 70	40
DCD 4703	800x630	60 - 150	95 - 245	75
DCD 4709	1000x700R	50 - 130	105 - 290	55
DCD 4704	1000x800	100 - 180	200 - 375	90
DCD 4775	1100x800R	50 - 200	100 - 415	75
DCD 4705	1250x1000	130 - 250	300 - 600	132
DCD 4706	1600x1250	150 - 300	405 - 860	160
DCD 4707	2000x1600	200 - 400	630 - 1350	250

Wielkość dopuszczalnej minimalnej szczeliny zależy od twardości i wytrzymałości kruszonego materiału i należy ją skonsultować z producentem. Podana w tabeli wydajność ma charakter informacyjny, konkretny efekt zależy od właściwości i składu kruszonego materiału.



Kontenerowa jednostka krusząca z kruszarką DCJ 1033

KRUSZENIE



Kruszarka szczękowa DCD 1600x1250 – kruszenie granodiorytu



Kruszarka szczękowa V9-2N – kruszenie oliwiny



Kruszarka szczękowa V10-2N – kruszenie gabra